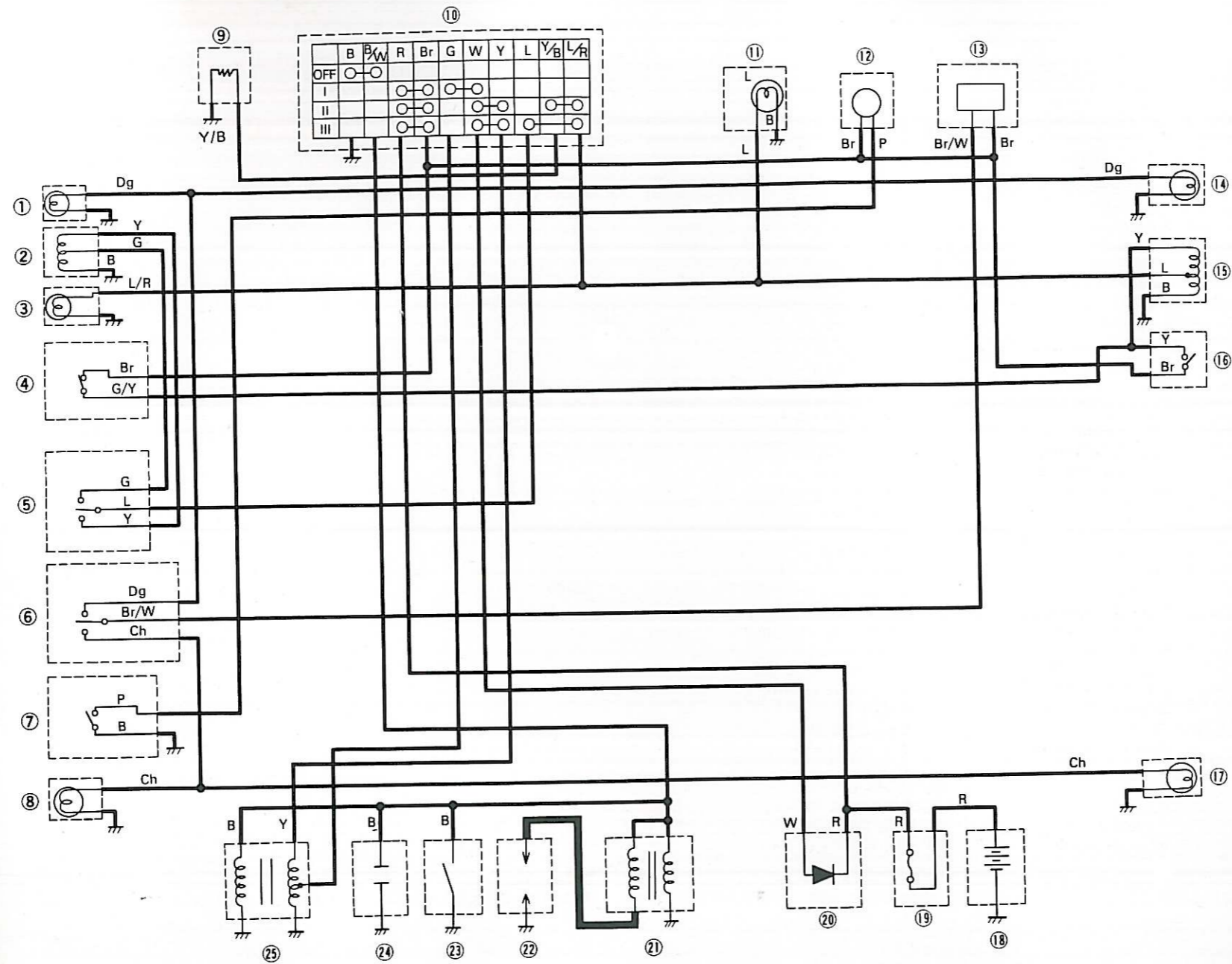


LB80ΠA WIRING DIAGRAM
 SCHEMA DE CABLAGE POUR LB80ΠA
 SCHALTPLAN FÜR LB80ΠA



- | | |
|----------------------|----------------------------|
| 1. Front flasher (R) | 14. Rear flasher (R) |
| 2. Headlight | 15. Tail/stoplight |
| 3. Marker light | 16. Rear stop switch |
| 4. Stop switch | 17. Rear flasher light (L) |
| 5. Dimmer switch | 18. Battery |
| 6. Flasher switch | 19. Fuse |
| 7. Horn switch | 20. Silicon rectifier |
| 8. Front flasher (L) | 21. Ignition coil |
| 9. Resistor | 22. Spark plug |
| 10. Main switch | 23. Breaker |
| 11. Meter | 24. Condenser |
| 12. Horn | 25. Flywheel magneto |
| 13. Flasher relay | |

- | | |
|--------------------------------|---------------------------------|
| 1. Clignoteur AV (D) | 1. Rechte vordere Blinkleuchte |
| 2. Phare | 2. Scheinwerfer |
| 3. Feu de ville | 3. Begrenzungsleuchte |
| 4. Contacteur stop | 4. Bremslichtschalter |
| 5. Commutateur route/code | 5. Abblendschalter |
| 6. Commutateur des clignoteurs | 6. Blinklichtschalter |
| 7. Bouton d'avertisseur | 7. Signalhornschalter |
| 8. Clignoteur AV (G) | 8. Linke vordere Blinkleuchte |
| 9. Résistance | 9. Widerstand |
| 10. Contacteur à clé | 10. Hauptschalter |
| 11. Compteur | 11. Meßgerät |
| 12. Avertisseur | 12. Signalhorn |
| 13. Relais des clignoteurs | 13. Blinkerrelais |
| 14. Clignoteur AR (D) | 14. Rechte hintere Blinkleuchte |
| 15. Feu AR/Stop | 15. Schluß/Bremslicht |
| 16. Contacteur stop AR | 16. Hinter Bremslichtschalter |
| 17. Clignoteur AR (G) | 17. Linke hintere Blinkleuchte |
| 18. Batterie | 18. Batterie |
| 19. Fusible | 19. Sicherung |
| 20. Redresseur au silicium | 20. Siliziumgleichrichter |
| 21. Bobine d'allumage | 21. Zündspule |
| 22. Bougie | 22. Zündkerze |
| 23. Rupteur | 23. Unterbrecher |
| 24. Condensateur | 24. Kondensator |
| 25. Volant magnétique | 25. Schwungradmagnetzünder |